

SkyLine Chills Šokový zchlazovač / Zmrazovač 200/170 kg, 20xGN2/1, bez agregátu

POL. #: _____

MODEL #: _____

PROJEKT # _____

SIS # _____

AIA # _____



727755 (EBFA22RE)

SkyLine Chills, zchlazovač/
zmrazovač, 20x2/1
(200kg/170kg), bez
agregátu

Zkrácená specifikace

Položka č.

Šokový zchlazovač/zmrazovač s plně dotykovým displejem s vysokým rozlišením, vícejazyčný vč. češtiny.

Vhodný pro GN nádoby, pekařské plechy 600x400 mm nebo banketové vozíky

Kapacita: zchlazování 200 kg, zmrazování 170 kg

OptiFlow systém distribuce vzduchu pro dosažení maximálního výkonu

Zchlazovací/zmrazovací režimy: Automatické (10 skupin pokrmů se 100+ různými předinstalovanými variantami); Programovací (až 1000 programů lze uložit a organizovat v 16 různých kategoriích); Manuální (Soft zchlazování, Hard zchlazování, zmrazování, skladování, turbo zchlazení a teplé LiteHot cykly); Speciální cykly (Cruise, rychlé rozmrazení, Sushi & Sashimi, zchlazení Sous-Vide, zmrzlina)

Speciální funkce: MultiTimer zchlazování/zmrazování, Make-it-Mine pro přizpůsobení uživatelského rozhraní, SkyHub-oblíbené pro vytvoření domovské stránky, plánovací program MyPlanner, SkyDuo pro připojení ke SkyLine konvektomatu

Odhad zbývajících času pro sondou řízené cykly na základě techniky umělé inteligence (ARTE 2.0)

Automatické a ruční odmrazování a sušení

USB port pro stahování HACCP dat, programů a nastavení. Příprava pro konektivitu.

3-bodová teplotní pokrmová sonda

Konstrukce z nerezové oceli

Vnitřní zaoblené rohy

Provedení pro napojení na externí chladicí jednotku (objednává se zvlášť)

Chladivo: R452a

Výkon garantován při okolní teplotě +43 °C (klimatická třída 5).

Kompatibilní s Electrolux a Rational konvektomaty.

Hlavní funkce a vlastnosti

- Zchlazování: 200kg z 90°C na +3°C za méně než 90 minut
- X-Freeze zmrazovací cyklus (z +10°C na -41°C): univerzální nastavení pro zmrazování takřka všech typů pokrmů (syrové i tepelně upravené).
- Lite-Hot teplý cyklus (-18°C až +40°C): vhodné pro jemné potraviny.
- Funkce Turbo zchlazování: nepřetržitý chod zchlazování při požadované teplotě komory; ideální pro nepřetržitou výrobu.
- Automatický režim s 10 kategoriemi pokrmů (maso, drůbež, ryby, omáčky a polévky, zelenina, těstoviny/rýže, chléb/pečivo, slané a sladké pečivo, dezerty a rychlé zchlazování nápojů) se 100+ různými přednastavenými variantami. Pomocí Automatické snímáči fáze zchlazovač optimalizuje správné nastavení zchlazovacího cyklu v závislosti na velikosti, množství a typu pokrmu vloženého do zchlazovače pro dosažení požadovaného výsledku. Přehled parametrů zchlazování v reálném čase. Možnost vlastního přenastavení a následného uložení až 70ti vlastních programů v každé kategorii.
- Cycles+ (speciální automatické programy):
 - Cruise cyklus: automatické nastavení parametrů pro nejrychlejší zchlazení (vyžaduje použití pokrmové sondy), Patent EP1716769B1
 - Rychlé rozmrazování
 - Sushi&Sashimi (pro pokrmy s možností výskytu anisakiózy)
 - Sous-Vide zchlazování vakuově balených potravin
 - Zmrzlina
- Systém distribuce vzduchu OptiFlow pro dosažení maximálního výkonu při chlazení/ohřevu i při regulaci teploty díky speciální konstrukci komory.
- Programovací režim: paměť až na 1000 volitelných programů pro opakované vytváření stejných standardů. Programy lze třídit do 16 skupin, každý program s možností až 16ti fází.
- MultiTimer - zchlazování po vsunech: možnost rozdílného nastavení až pro 20 pokrmů najednou. Paměť až na 200 MultiTimer programů.
- 3-bodová pokrmová sonda zajišťující maximální přesnost měření a bezpečnost pokrmu.
- Zbývajících čas úpravy u sondou řízených cyklů využívající umělou inteligenci (ARTE 2.0 Algorithm for Remaining Time Estimation patent US7971450B2 a příbuzné skupiny) pro efektivnější plánování práce.
- Automatické i manuální odmrazování a sušení.
- Klimatická třída 5: garantovaný výkon do okolní teploty +43 °C.
- Zmrazování: 170kg z 90°C na -41°C.

Konstrukce

- Vyžaduje oddělenou chladicí jednotku (objednává se zvlášť).
- Solenoidový ventil pro automatickou regulaci tlaku plynu v termodynamickém okruhu.
- Hlavní komponenty z ušlechtilé nerez oceli AISI304.

SCHVÁLENO:

- Výparník s antikorozní povrchovou ochranou.
- Motory a ventilátor s ochranou IP23 proti vodě.
- Hygienické provedení vnitřní komory, bežešvé, s oblými rohy pro snadné čištění.
- Odnímatelné magnetické těsnění dveří s hygienickým tvarem.
- Kryt ventilátoru na otočných pantech pro snadný přístup k výparníku pro čištění.
- Automaticky vyhřívaný rám dveří.

Uživatelské rozhraní & Správa dat

- Plně dotykový ovládací panel s vysokým rozlišením (více jak 30 jazyků vč. češtiny), vhodný i pro barvoslepe uživatele.
- Možnost nahrávání vlastních fotografií pokrmů pro úplné přizpůsobení programů.
- Make-It-Mine: přizpůsobení uživatelského rozhraní (obsah displeje, zobrazované údaje, atd.) dle individuálních požadavků vč. fce. zamknout displej proti neoprávněnému použití.
- SkyHub-Oblíbené: uživatelem nastavitelný obsah Úvodní obrazovky (oblíbené programy, oblíbené funkce apod.)
- SkyDuo: komunikační propojení konvektomatu a zchlazovače SkyLine zajistí vzájemné "dorozumívání" mezi oběma stroji tak, aby se optimalizoval čas celého procesu Cook&Chill (SkyDuo Kit - propojovací sada jako extra příslušenství).
- MyPlanner funkce pro plánování denní agendy (rozvrh práce) s možností zobrazení upomínek pro každou plánovanou činnost.
- USB konektivita: programování zchlazovacích cyklů, stahování HACCP dat, uložení nastaveného vzhledu ovládacího panelu.
- Připravená konektivita pro vzdálený přístup v reálném čase a monitoring HACCP (vyžaduje volitelné příslušenství).
- Návod k obsluze, nápověda a další materiály snadno dostupné pomocí naskenování QR-kódu mobilní zařízení.
- Automatické zobrazení spotřeby po ukončení cyklu.

Udržitelnost



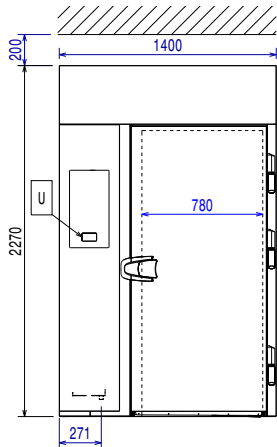
- Zero Waste ("Nulový odpad") poskytuje kuchařům užitečné tipy, jak minimalizovat plýtvání jídlem. Zero Waste je knihovna automatických receptů, jejímž cílem je:
 - dát druhý život syrovým potravinám těsně před datem spotřeby (např.: od mléka po jogurt)
 - získat pravá a chutná jídla z přezrálého ovoce/zeleniny (obvykle považováno za nevhodné pro prodej)
 - podporovat používání typicky vyřazených potravin (např. slupky mrkve).
- Skladování při +3°C po zchlazování nebo při -22°C po zmrazování; automaticky aktivováno na konci každého cyklu, vede k úsporám energií a zachování konečné teploty (lze aktivovat i manuálně).
- Certifikace Human Centered Design - 4**** pro ergonomii a použitelnost.



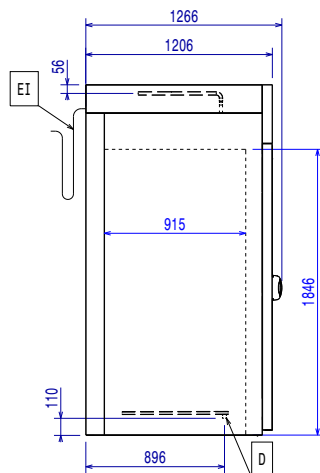
SkyLine Chills
Šokový zchlazovač / Zmrazovač
200/170 kg, 20xGN2/1, bez agregátu

Příslušenství v ceně

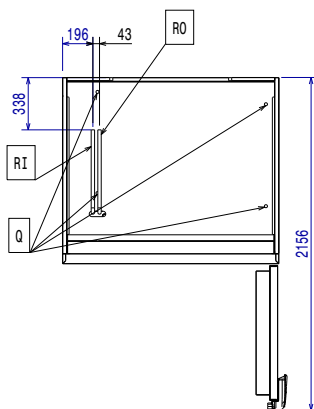
Zepředu



Boční


 D * Odpad
 EI * Elektrické napojení
 RO * Napojení externí jednotky

Shora



Elektro

Napětí:	727755 (EBFA22RE)	380-415 V/3N ph/50/60 Hz
Příkon max:		6.4 kW
Odtávací výkon:		
Nutný vypínač v dosahu stroje		
Odtávání - příkon:		6.4 kW
Pozn.: příkon, proudové zatížení a odtávací výkon je nutné zohlednit při instalaci.		

Voda:

Odpad průměr:	3/4"
Tlak, bar Min/Max:	0

Instalace:

Instalace - Volný prostor:	5 cm na stranách a vzadu
Pročtěte si prosím a při instalaci postupujte podle instalačních pokynů dodávaných se strojem.	

Kapacita:

Max. kapacita:	200 kg
Počet/typ roštů	20 (GN 2/1; 600x400)
Počet a typ nádob:	30 (360x250x80h)
Max. kapacita při výšce nádob 65 mm - ks	ISO 9001; ISO 14001

Hlavní informace

Panty dveří:	Vpravo
Vnější rozměry, Šířka	1400 mm
Vnější rozměry, Hloubka	1266 mm
Vnější rozměry, Výška	2270 mm
Netto váha:	180 kg
Převážná váha:	190 kg
Převážný objem:	4.84 m ³
Kapacita zchlazování-zmrazování na cyklus (NF předpisy):	0 kg - 0 kg
Kapacita zchlazování-zmrazování na cyklus (UK předpisy):	180 kg - 170 kg

Chladicí údaje

Vyžaduje napojení na externí chladicí jednotku: (objednává se zvlášť)

Kompatibilní chladicí plyn:	R404A; R452A
Typ kondenzační jednotky:	
Doporučený chladicí výkon:	12650 W
Výkon při teplotě výparníku:	-20 °C
Výkon při teplotě kondenzátoru:	40 °C
Pro provoz při okolní teplotě:	30 °C
Připojovací potrubí (dálkové) - výstupní:	12 mm
Připojovací potrubí (dálkové) - přírodní:	22 mm
Pozn.: chladicí výkon kalkulován do vzdálenosti 20m lineárního vedení od zchlazovače.	

ISO Certifikáty

ISO Standardy:	ISO 9001; ISO 14001; ISO 45001; ISO 50001
-----------------------	---

Udržitelnost

Proudové zatížení:	13.5 Amps
---------------------------	-----------

Příslušenství v ceně

- 1 z 3-bodová sonda pro zchlazovač/ zmrazovač PNC 880582

Extra příslušenství

- Rošt pekařský (400x600mm) - RILSAN - pro zchlazovač PNC 880294
- 6-bodová sonda pro zchlazovač/ zmrazovač PNC 880566
- Sada - 3x 1-bodová sonda pro zchlazovač/zmrazovač PNC 880567
- 3-bodová sonda pro zchlazovač/ zmrazovač PNC 880582
- Chladicí jednotka VZDUCHEM chlazená pro zchlazovač/zmrazovač 20x2/1 200kg - R452a PNC 881224
- Chladicí jednotka, vodou chlazená, pro zchlazovač/zmrazovač 20x2/1, R452a PNC 881229
- Zavážecí klec pro GN 2/1 rošty, (pouze pro skříně řady HD 650/1400 l) PNC 881449
- GN1/1 - rošt, nerez AISI304, sada 2ks PNC 922017
- Rošt GN1/1, nerezový AISI304 PNC 922062
- Rošt GN2/1, nerezový AISI304 PNC 922076
- GN2/1 - rošt, nerez AISI304, sada 2ks PNC 922175
- Rošt PEKAŘSKÝ(400x600mm) - nerezový PNC 922264
- IoT modul pro OnE Connected a SkyDuo (1 IoT deska pro každé zařízení - pro napojení konvektomatu a šokového zchlazovače/zmrazovače pro Cook&Chill proces) PNC 922421
- Zavážecí vozík s integrovanou klecí, 15x2/1 - rozteč 84mm PNC 922686
- Grilovací jehla na jehněčí nebo sele (do 30kg) - pro 20xGN2/1 PNC 922711
- Držák teplotní sondy pro tekuté pokrmy. Držák se jednoduchým způsobem připevní na konstrukci vodicích lišt na plechy/GN nádoby bez nutnosti použití nářadí. PNC 922714
- Zavážecí vozík s integrovanou klecí, 20xGN2/1 - rozteč 63mm PNC 922757
- Zavážecí vozík s integrovanou klecí, 16xGN2/1 - rozteč 80mm PNC 922758
- Banketový vozík s klecí na 92 talířů ke konvektomatu a zchlazovači 20xGN2/1, rozteč 85mm PNC 922760
- Zavážecí vozík s klecí na 16 pekařských plechů 400x600mm, rozteč 80mm, ke konvektomatu a zchlazovači 20xGN2/1 PNC 922762
- Banketový vozík s klecí na 116 talířů ke konvektomatu a zchlazovači 20xGN2/1, rozteč 66mm PNC 922764